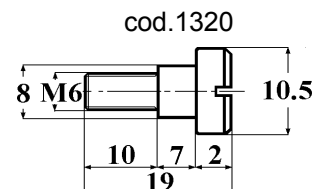
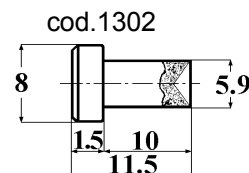
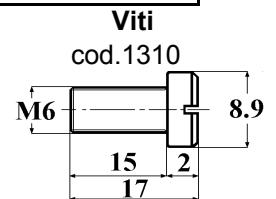
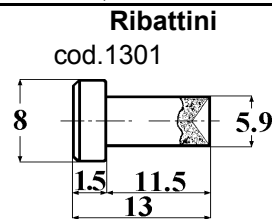
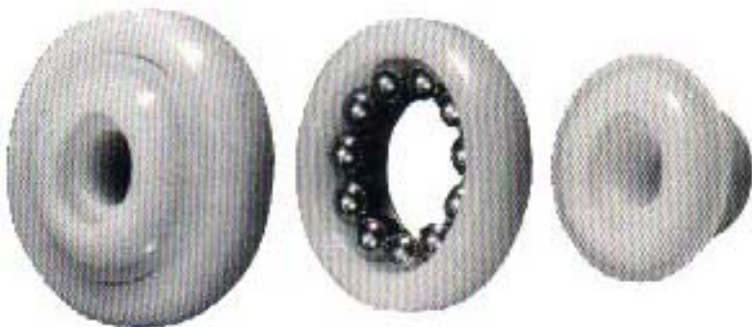




CUSCINETTI IN DELRIN

CUSCINETTO SERIE T/TF5C/ TF5	TIPO	CODICE			D	d	d1	e	B	B1	C
		SFERE ACC.	SF. INOX	SF. DELRIN							
	T 19	2019	3019	4019	19	6	9,30	1,4	6	8,2	0,15
	T 22	2022	3022	4022	22	6	9,15	2,2	6	9	0,5
	T 22 F5C	2522	3522	4522	22	5	10	2,2	6	9	0,8
	T 22 F5	2122	3122	4122	22	5	10	2,2	6	12	3,5
	T 24	2024	3024	4024	24	6	9,15	2,2	6	9	0,5
	T 24 F5C	2524	3524	4524	24	5	10	2,2	6	9	0,8
	T 24 F5	2124	3124	4124	24	5	10	2,2	6	12	3,5
	T 25	2025	3025	4025	25	6	9,15	2,2	6	9	0,5
	T 25 F5C	2525	3525	4525	25	5	10	2,2	6	9	0,8
	T 25 F5	2125	3125	4125	25	5	10	2,2	6	12	3,5
	T 26	2026	3026	4026	26	6	9,15	2,2	6	9	0,5
	T 26 F5C	2526	3526	4526	26	5	10	2,2	6	9	0,8
	T 26 F5	2126	3126	4126	26	5	10	2,2	6	12	3,5
	T 28	2028	3028	4028	28	6	9,15	2,2	6	9	0,5
	T 28 F5C	2528	3528	4528	28	5	10	2,2	6	9	0,8
	T 28 F5	2128	3128	4128	28	5	10	2,2	6	12	3,5
T 30	2030	3030	4030	30	8	10	2,2	6	8,9	0,5	
T 33	2033	3033	4033	33	8	10	2,2	6	8,9	0,5	

CUSCINETTO SERIE T SF	TIPO	CODICE			D	d	H	T	C
		SFERE ACC.	SF. INOX	SF. DELRIN					
	T 19 SF	2319	3319	4319	19	6	9,3	8,25	2,25
	T 22 SF	2322	3322	4322	22	6	9,2	7,4	0,8
	T 24 SF	2324	3324	4324	24	6	9,2	7,4	0,8
	T 25 SF	2325	3325	4325	25	6	9,2	7,4	0,8
	T 26 SF	2326	3326	4326	26	6	9,2	7,4	0,8
	T 28 SF	2328	3328	4328	28	6	9,2	7,4	0,8
Materiali:									
Anelli esterni ed interni in Delrin (resina acetica)									
Sfere in Acc.Cr Tmp (UNI100 C 6 TMP) oppure									
Sfere in Acciaio INOX AISI 420 oppure									
Sfere in Delrin (resina acetica)									
Caratteristiche tecniche:									
Capacità teorica di carico radiale: Kg.70 a 200 giri/minuto									
Capacità di carico nella pratica nel corso di 5 anni: Kg.30 a 150 giri/minuto									
Schermatura totale, resistenza agli acidi ed alla temperatura fino a 100°C									
Utilizzo:									
Cabine doccia, Cassetti e porte di mobili, Porte e Tende scorrevoli ecc.									





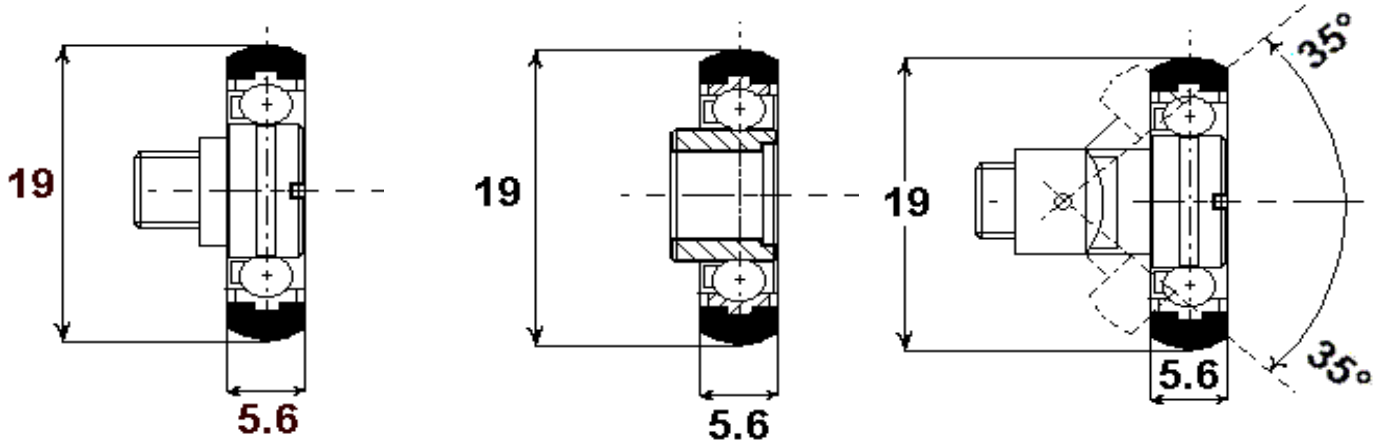
TRIC Srl - c.Tassoni 39 - 10143 TORINO

Tel.011-7496331 Fax 011-7768752

www.tric.it maxciani@tric.it

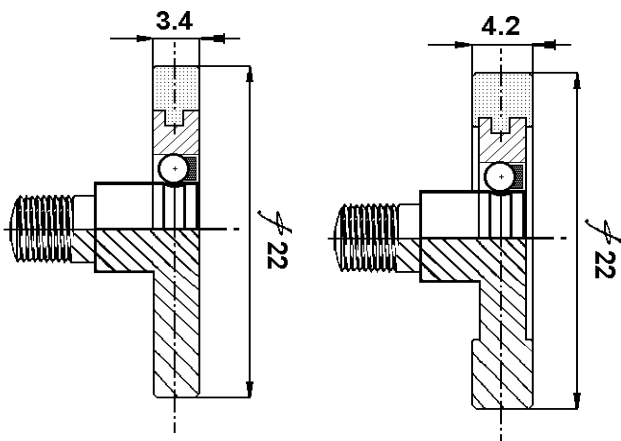
CUSCINETTI IN OTTONE RIVESTITI IN NYLON

Cuscinetto TRO 19mm spesso 5.6mm



PERNO A VITE, PERNO A RIBATTERE O FORO O PERNO SNODATO SU DISEGNO DEL CLIENTE

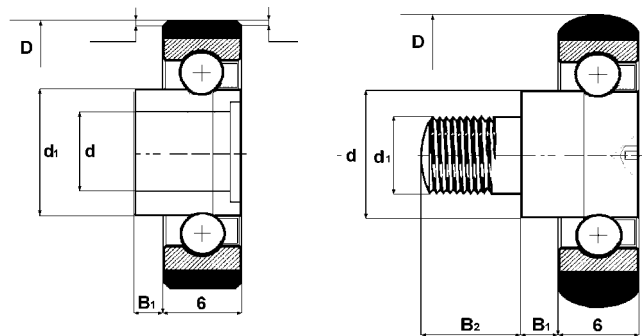
Cuscinetto TRO 22mm spesso 3,4/4,2



Cuscinetto TRO 22/24/25mm spesso 6mm

PROFILO QUADRO

PROFILO ARROTONDATO



TRO 22 D=22MM

TRO 24 D=24mm

TRO 25 D=25mm

PERNO A VITE , PERNO A RIBATTERE , FORO O PERNO SNODATO SU DISEGNO DEL CLIENTE



Materiali:

Anello esterno in ottone rivestito in nylon
 Perno o tubetti in ottone
 Gabbia sfere in resina acetaleica
 Sfere in Acc.INOX AISI 304 o 420
 A richiesta anelli esterni ed interni in Acc. INOX AISI 304

Caratteristiche tecniche:

Cuscinetti con gabbia eseguiti con parte interna su disegno del cliente

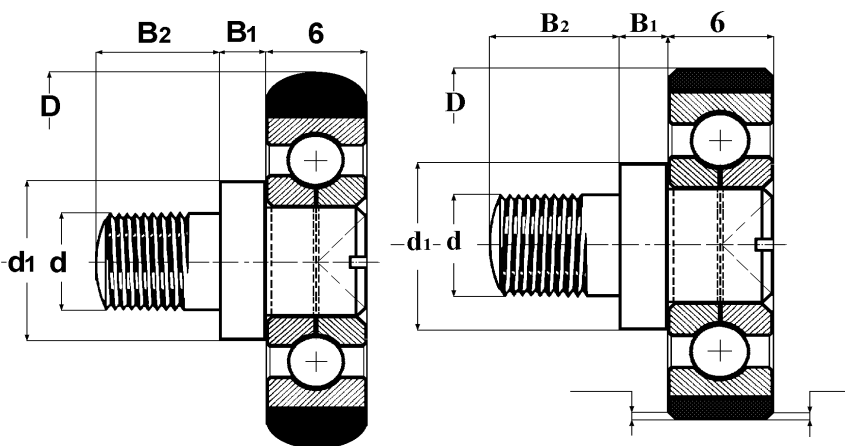
Utilizzo:

Cuscinetti particolarmente adatti all'utilizzo nelle cabine doccia



CUSCINETTI IN ACCIAIO RIVESTITI IN NYLON

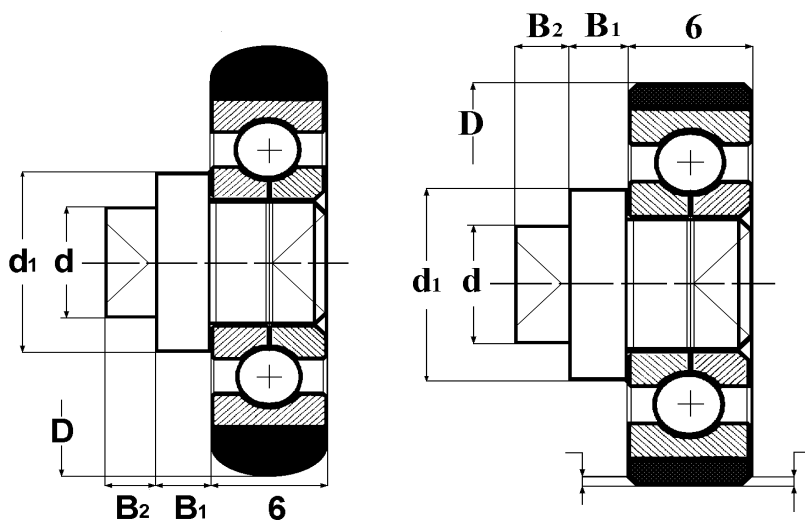
CUSCINETTI IN ACCIAIO RIVESTITI IN NYLON CON PERNO INCORPORATO A VITE



TIPO	CODICE	D	d	d1	B1	B2
TRV 24/5/10	52470	24	M6	10	5	10
TRV 24/3/10	52471	24	M6	10	3	10
TRV 25/5/10	52570	25	M6	10	5	10
TRV 25/3/10	52571	25	M6	10	3	10
TRV 25/5/10	52550	25	M6	13	5	10
TRV 25/3/10	52551	25	M6	13	3	10
TRV 25/7/10	52553	25	M6	13	7	10
TRV 25/4/13	52561	25	M8	13	4	13
TRV 28/5/10	52850	28	M6	13	5	10
TRV 28/3/10	52851	28	M6	13	3	10
TRV 28/7/10	52853	28	M6	13	7	10
TRV 28/4/13	52861	28	M8	13	4	13
TRV 30/5/10	53050	30	M6	13	5	10
TRV 30/3/10	53051	30	M6	13	3	10
TRV 30/7/10	53053	30	M6	13	7	10
TRV 30/4/13	53061	30	M8	13	4	13
TRV 33/5/10	53350	33	M6	13	5	10
TRV 33/3/10	53351	33	M6	13	3	10
TRV 33/7/10	53353	33	M6	13	7	10
TRV 33/4/13	53361	33	M8	13	4	13

A richiesta perno a disegno del cliente

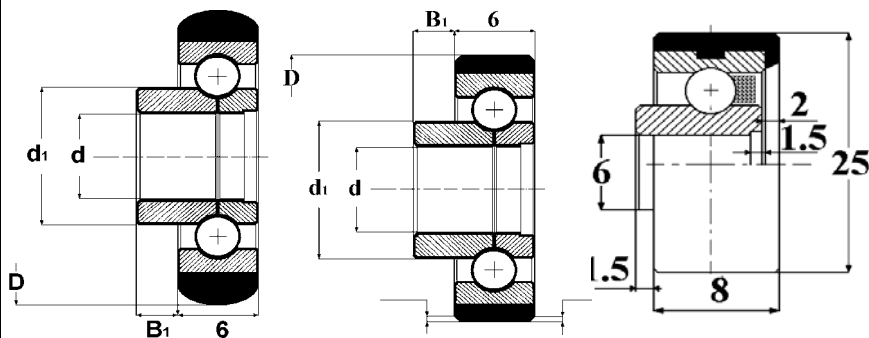
CUSCINETTI IN ACCIAIO RIVESTITI IN NYLON CON PERNO INCORPORATO A RIBATTERE



TIPO	CODICE	D	d	d1	B1	B2
TRR 24/1/3	52485	24	6	10	1	3
TRR 24/5/4	52486	24	6	10	5	4
TRR 25/1/3	52585	25	6	10	1	3
TRR 25/5/4	52586	25	6	10	5	4
TRR 25/4/4	52580	25	6	13	4	4
TRR 25/2/4	52581	25	6	13	2	4
TRR 25/3/4	52583	25	6	13	3	4
TRR 25/4/5	52582	25	8	13	4	5
TRR 28/4/4	52880	28	6	13	4	4
TRR 28/2/4	52881	28	6	13	2	4
TRR 28/3/4	52883	28	6	13	3	4
TRR 28/4/5	52882	28	8	13	4	5
TRR 30/4/4	53080	30	6	13	4	4
TRR 30/2/4	53081	30	6	13	2	4
TRR 30/3/4	53083	30	6	13	3	4
TRR 30/4/5	53082	30	8	13	4	5
TRR 33/4/4	53380	33	6	13	4	4
TRR 33/4/2	53381	33	6	13	2	4
TRR 33/4/3	53383	33	6	13	3	4
TRR 33/4/5	53382	33	8	13	4	5

A richiesta perno a disegno del cliente

CUSCINETTI IN ACCIAIO RIVESTITI IN NYLON CON FORO



TIPO	CODICE	D	d	d1	B1	NOTE
TRF5 22/0/5	52298	22	5	10	5,9	G
TRF6 22/0/1	52299	22	6	10	1,5	G
TRF5 24/0/5	52498	24	5	10	5,9	G
TRF6 24/0/1	52499	24	6	10	1,5	G
TRF5 25/0/5	52598	25	5	10	5,9	G
TRF6 25/0/1	52599	25	6	10	1,5	G
TRF5 25/1/1	52590	25	5	13	1	R
TRF8 25/0/1	52591	25	8	13	1	R
TRF5 28/1/1	52890	28	5	13	1	R
TRF8 28/0/1	52891	28	8	13	1	R
TRF5 30/1/1	53090	30	5	13	1	R
TRF8 30/0/1	53091	30	8	13	1	R
TRF5 33/1/1	53390	33	5	13	1	R
TRF8 33/0/1	53391	33	8	13	1	R

A richiesta interno a disegno del cliente

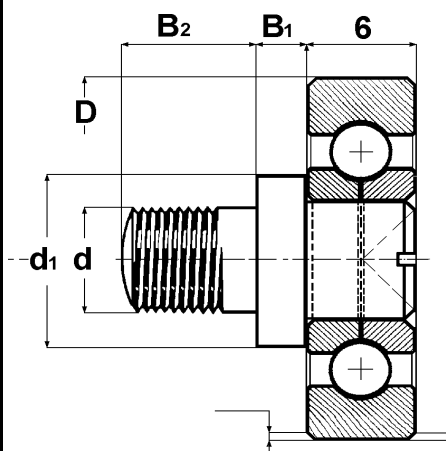
MATERIALI:

Anelli esterni e perni in Acciaio AVP-Rivestimento in Nylon 6/6 caricato con fibra di vetro-Sfere in Acc.al Cr TMP



CUSCINETTI IN ACCIAIO

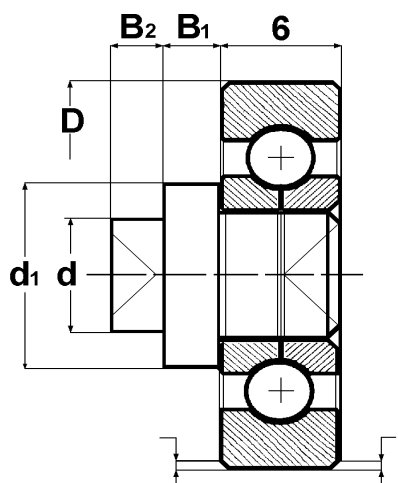
CUSCINETTI IN ACCIAIO CON PERNO INCORPORATO A VITE



TIPO	CODICE	D	d	d1	B1	B2
TAV 22/5/10	72250	22	M6	13	5	10
TAV 22/3/10	72251	22	M6	13	3	10
TAV 22/7/10	72253	22	M6	13	7	10
TAV 22/4/13	72261	22	M8	13	4	13
TAV 25/5/10	72550	25	M6	13	5	10
TAV 25/3/10	72551	25	M6	13	3	10
TAV 25/7/10	72553	25	M6	13	7	10
TAV 25/4/13	72561	25	M8	13	4	10
TAV 28/5/10	72850	28	M6	13	5	10
TAV 28/3/10	72851	28	M6	13	3	10
TAV 28/7/10	72853	28	M6	13	7	10
TAV 28/4/13	72861	28	M8	13	4	13
TAV 30/5/10	73050	30	M6	13	5	10
TAV 30/3/10	73051	30	M6	13	3	10
TAV 30/7/9	73053	30	M5	13	7	10
TAV 30/4/12	73061	30	M7	13	4	13



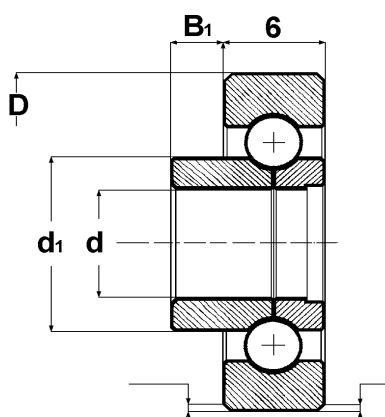
CUSCINETTI IN ACCIAIO CON PERNO INCORPORATO A RIBATTERE



TIPO	CODICE	D	d	d1	B1	B2
TAR 22/4/4	72280	22	6	13	4	4
TAR 22/2/4	72281	22	6	13	2	4
TAR 22/3/4	72283	22	6	13	3	4
TAR 22/4/5	72282	22	8	13	4	5
TAR 25/4/4	72580	25	6	13	4	4
TAR 25/2/4	72581	25	6	13	2	4
TAR 25/3/4	72583	25	6	13	3	4
TAR 25/4/5	72582	25	8	13	4	5
TAR 28/4/4	72880	28	6	13	4	4
TAR 28/2/4	72881	28	6	13	2	4
TAR 28/3/4	72883	28	6	13	3	4
TAR 28/4/5	72882	28	8	13	4	5
TAR 30/4/4	73080	30	6	13	4	4
TAR 30/2/4	73081	30	6	13	2	4
TAR 30/3/4	73083	30	6	13	3	4
TAR 30/4/4	73082	30	8	13	4	5



CUSCINETTI IN ACCIAIO CON FORO



TIPO	CODICE	D	d	d1	B1	NOTE
TAF 22/1/1	72290	22	5	13	1	R
TAF 22/0/1	72291	22	8	13	1	R
TAF 25/1/1	72590	25	5	13	1	R
TAF 25/0/1	72591	25	8	13	1	R
TAF 28/1/1	72890	28	5	13	1	R
TAF 28/0/1	72891	28	8	13	1	R
TAF 30/1/1	73090	30	5	13	1	R
TAF 30/0/1	73091	30	8	13	1	R



Materiali:

Anelli esterni perni e tubetti in Acciaio AVP
Sfere in Acc.al Cr TMP

Trattamenti:

Zincatura passivante gialla

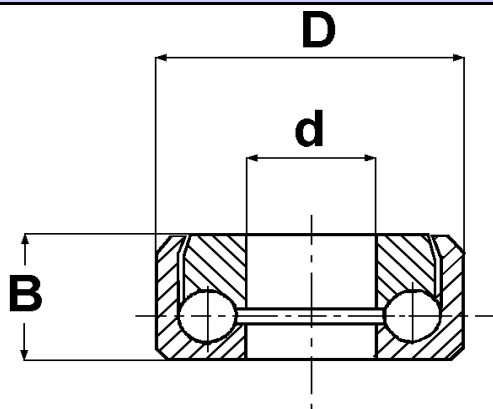
A richiesta si eseguono cuscinetti in Acciaio a disegno del cliente



CUSCINETTI REGGISPINTA

CUSCINETTI REGGISPINTA IN OTTONE O ACCIAIO

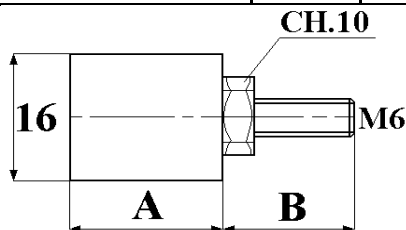
TIPO	CODICE	D	d	B	Materiale
REGGISPINTA 15	1706	15	9	6	Ottone
REGGISPINTA 17.5	1701	17,5	6,4	6,4	Acciaio zincato
REGGISPINTA 20	1707	20	8,5	7,1	Acciaio zincato
REGGISPINTA 22	1704	22	12	4,1	Acciaio zincato
REGGISPINTA 24	1703	24	12	7,8	Acciaio zincato
REGGISPINTA 26.6	1702	26,6	13	10,6	Acciaio zincato
REGGISPINTA 32	1708	32	20	9,2	Acciaio Brunito
REGGISPINTA 40	1709	40	20	11	Acciaio Brunito



RULLI FOLLI

RULLI FOLLI A DOPPIA CORONA DI SFERE

CODICE	A	B	Materiale:	CODICE	A	B
2/790020/1	20	14	Acciaio AVP Temperato e zincato Sfere in Acciaio al Cr TMP	2/790021/1	20	14
2/790020/2	35	14		2/790021/2	35	14
2/790020/3	20	24	Solamente per serie 2/790021: Rivestimento in PVC colore grigio	2/790021/3	20	24
2/790020/4	35	24		2/790021/4	35	24



Lavorazione su disegno
 di rulli a singola o doppia
 corona di sfere.

